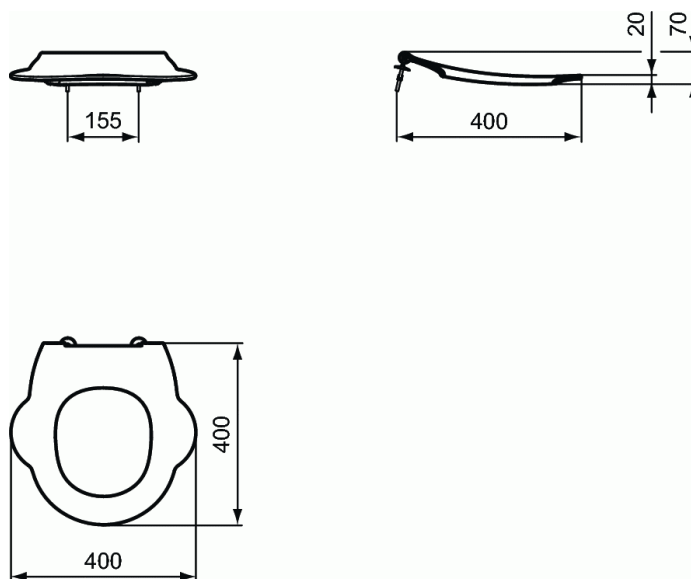


S4542

## CONTOUR 21 Asiento



### Asiento

Asiento

### VARIACIONES/OPCIONES

Tapa y Asiento

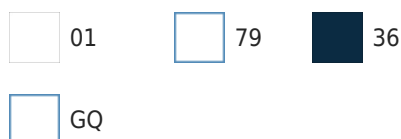
S4533

### REQUERIDO

Inodoro a Pared 305mm

S3123

### ACABADOS\*



\* 01 = Blanco Brillo, 79 = Amarillo, 36 = Azul, GQ = Rojo